



AUDIÊNCIA PÚBLICA

LDO – 2022

Itumbiara-GO, Abril/2021



Elaboração da Lei de Diretrizes Orçamentárias LDO para o exercício 2022

Itumbiara-GO, Abril de 2021



BASE LEGAL

1. Da Audiência

Art.48, caput ;

Art. 48 parágrafo único, I, da LC 101/2000 – LRF

2. Do PPA/LDO/LOA

Art. 165 da CF/88

Art. 4º e 5º da LC 101/2000 – LRF



O QUE É LDO ?

Lei de Diretrizes Orçamentárias – LDO

Prevista no Art. 165, inciso II da CF, a **LDO** é um elo entre o Plano Plurianual – **PPA** e a Lei Orçamentária Anual – **LOA**.

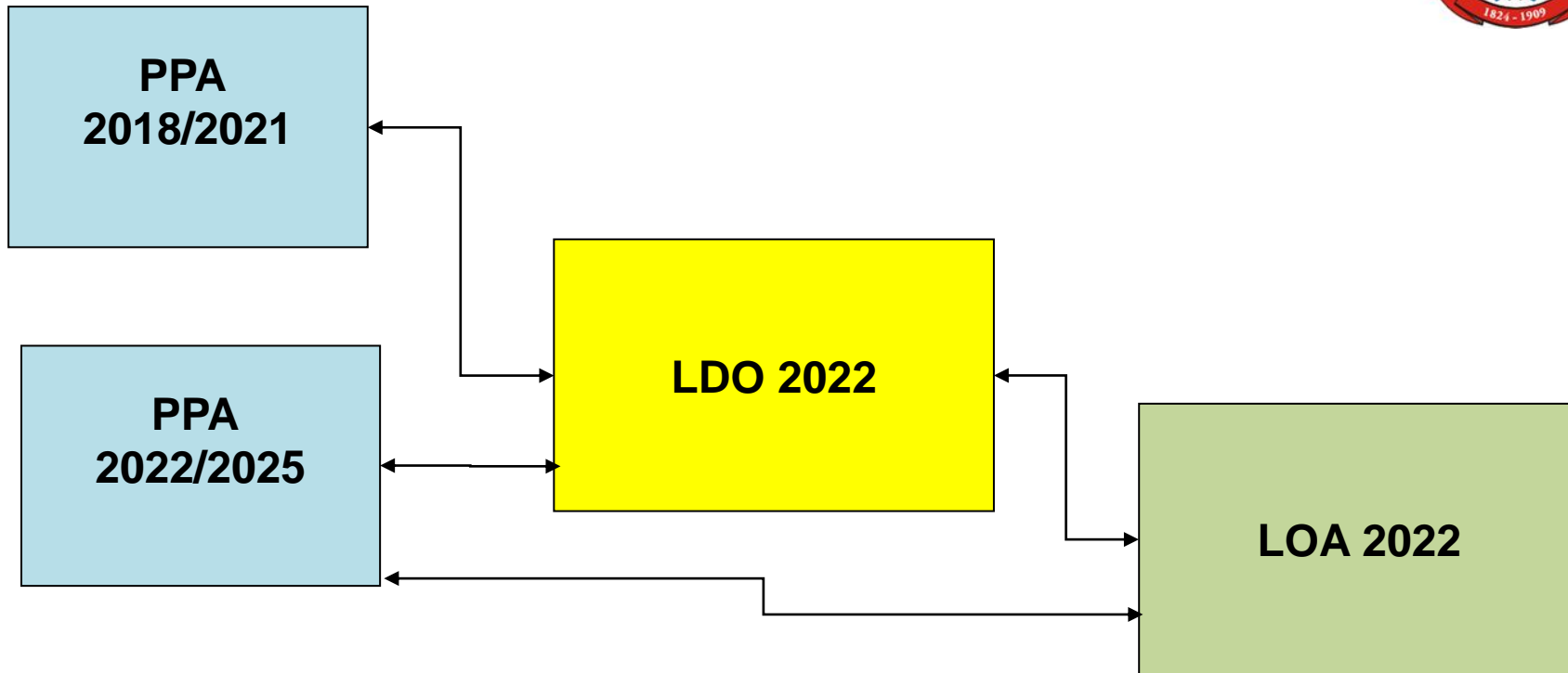
Principal função da **LDO** – selecionar, dentre as ações previstas no **PPA**, aquelas que terão prioridade na execução do orçamento do ano seguinte.



O QUE É LDO ?

Têm como principal finalidade nortear a elaboração dos orçamentos anuais de forma a adequá-los às diretrizes e objetivos e metas da Administração Pública, estabelecidos no PPA – Plano Plurianual.

Instrumentos de Planejamento





Instrumentos de Planejamento





Metas Fiscais

Representam os resultados a serem alcançados para variáveis fiscais visando atingir os objetivos desejados pelo ente da Federação quanto a trajetória de endividamento no médio prazo. Pelo princípio da gestão fiscal responsável, as metas apresentam a conexão entre o planejamento, a elaboração e a execução do orçamento. Parâmetros indicam o rumo da política fiscal para os próximos exercícios e servem de indicadores para a promoção da limitação de empenho e de movimentação financeira.

DEMONSTRATIVO DAS METAS FISCAIS

RECEITAS

ESPECIFICAÇÃO	EXECUTADO			VIGENTE
	2018	2019	2020	2021
RECEITA TOTAL	326.462.263,49	332.957.496,29	381.078.069,59	393.312.061,18
RECEITAS CORRENTES	316.265.144,75	343.791.530,38	389.073.920,52	390.560.659,17
Receita Tributária	58.497.804,75	66.619.651,81	66.159.773,76	81.218.009,91
Receita de Contribuições	18.533.927,53	19.293.586,69	25.250.249,41	19.343.000,00
Receita Patrimonial	3.319.244,01	5.044.205,55	4.811.498,92	6.464.000,00
Receita de Serviços	64.964,90	18.620,23	-	55.000,00
Transferências Correntes	225.267.362,03	244.134.074,10	283.847.014,28	276.721.819,26
Outras Receitas correntes	10.581.841,53	8.681.392,00	9.005.384,15	6.758.830,00
Receitas Intra Orçamentárias	31.795.043,90	14.064.066,69	17.280.935,81	17.000.000,00
DEDUÇÕES DE TRANSFERÊNCIAS CORRENTES	27.043.450,98	27.968.551,20	28.669.752,10	32.419.000,00
RECEITAS DE CAPITAL	5.445.525,82	3.070.450,42	3.392.965,36	18.170.402,01
Operações de Crédito	832.588,44	47.811,46	-	-
Alienação de Bens	20.920,68	9.000,00	-	1.700.000,00
Transferências de Capital	4.592.016,70	3.013.638,96	3.392.965,36	16.470.402,01

DEMONSTRATIVO DAS METAS FISCAIS

RECEITAS

ESPECIFICAÇÃO	EXECUTADO			VIGENTE	Observações (2021 em relação ao Arrecadado 2020)
	2018	2019	2020	2021	
RECEITA TOTAL	326.462.263,49	332.957.496,29	381.078.069,59	393.312.061,18	3,21 % acima do arrecadado em 2020
RECEITAS CORRENTES	316.265.144,75	343.791.530,38	389.073.920,52	390.560.659,17	0,38 % acima do arrecadado em 2020
Receita Tributária	58.497.804,75	66.619.651,81	66.159.773,76	81.218.009,91	22,76% acima do arrecadado em 2020
Receita de Contribuições	18.533.927,53	19.293.586,69	25.250.249,41	19.343.000,00	23,39 abaixo do arrecadado em 2020
Receita Patrimonial	3.319.244,01	5.044.205,55	4.811.498,92	6.464.000,00	34,34% acima do arrecadado em 2020
Receita de Serviços	64.964,90	18.620,23	-	55.000,00	não houve arrecadação em 2020
Transferências Correntes	225.267.362,03	244.134.074,10	283.847.014,28	276.721.819,26	2,51% abaixo do arrecadado em 2020
Outras Receitas correntes	10.581.841,53	8.681.392,00	9.005.384,15	6.758.830,00	24,95% abaixo do arrecadado em 2020
Receitas Intra Orçamentárias	31.795.043,90	14.064.066,69	17.280.935,81	17.000.000,00	1,63% abaixo do arrecadado em 2020
DEDUÇÕES DE TRANSFERÊNCIAS CORRENTES	27.043.450,98	27.968.551,20	28.669.752,10	32.419.000,00	13,08% acima do arrecadado em 2020
RECEITAS DE CAPITAL	5.445.525,82	3.070.450,42	3.392.965,36	18.170.402,01	535,53% acima do arrecadado em 2020
Operações de Crédito	832.588,44	47.811,46	-	0	não houve arrecadação em 2020
Alienação de Bens	20.920,68	9.000,00	-	1.700.000,00	não houve arrecadação em 2020
Transferências de Capital	4.592.016,70	3.013.638,96	3.392.965,36	16.470.402,01	485,43% acima do arrecadado em 2020

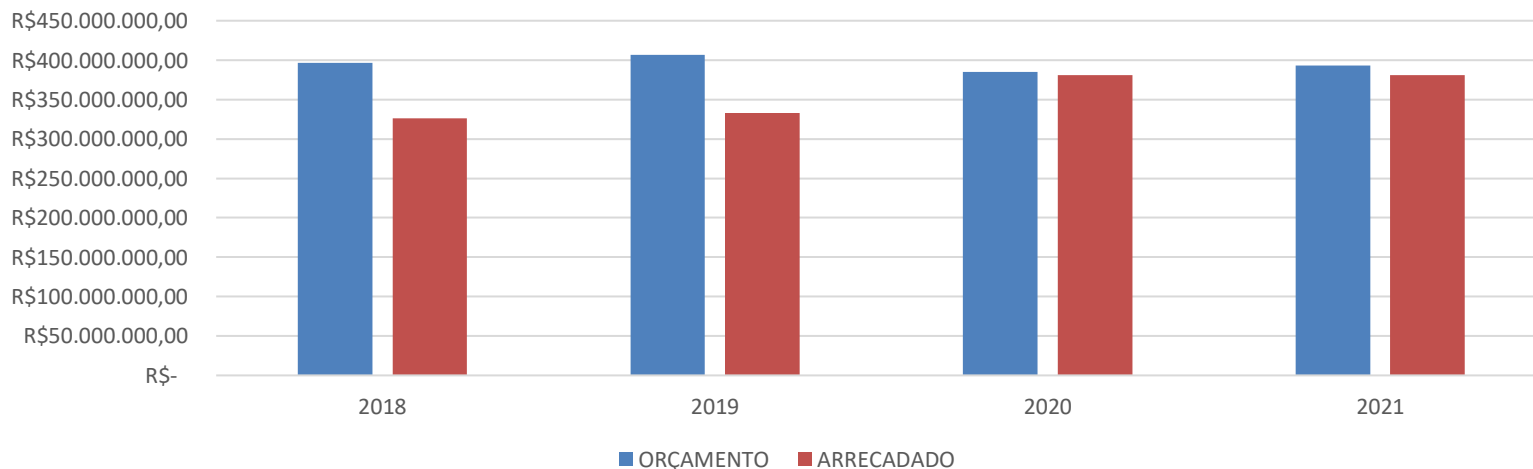
DEMONSTRATIVO DAS METAS FISCAIS

COMPARATIVO (PREVISÃO X ARRECADAÇÃO) 3 EXERCÍCIOS ANTERIORES

ANO	ORÇAMENTO	ARRECADADO	DIFERENÇA R\$	DIFERENÇA %
2018	R\$ 396.911.514,53	R\$ 326.462.263,49	-R\$ 70.449.251,04	-17,75%
2019	R\$ 407.167.805,52	R\$ 332.957.496,29	-R\$ 74.210.309,23	-18,23%
2020	R\$ 385.600.059,98	R\$ 381.078.069,59	-R\$ 4.521.990,39	-1,17%
2021	R\$ 393.312.061,18	R\$ 381.078.069,59	-R\$ 12.233.991,59	-3,11%

Obs: No exercício de 2021, foi comparado o Orçamento com a Arrecadação de 2020

Orçamento x Arrecadação



DEMONSTRATIVO DAS METAS FISCAIS

Comparativo da Evolução da Receita

Receitas	2018	2019	R\$ (2019 - 2018)	2020	R\$ (2020 - 2019)
RECEITA TOTAL	326.462.263,49	332.957.496,29	6.495.232,80	381.078.069,59	48.120.573,30
RECEITAS CORRENTES	316.265.144,75	343.791.530,38	27.526.385,63	389.073.920,52	45.282.390,14
Receita Tributária	58.497.804,75	66.619.651,81	8.121.847,06	66.159.773,76	- 459.878,05
Receita de Contribuições	18.533.927,53	19.293.586,69	759.659,16	25.250.249,41	5.956.662,72
Receita Patrimonial	3.319.244,01	5.044.205,55	1.724.961,54	4.811.498,92	- 232.706,63
Receita de Serviços	64.964,90	18.620,23	- 46.344,67	-	- 18.620,23
Transferências Correntes	225.267.362,03	244.134.074,10	18.866.712,07	283.847.014,28	39.712.940,18
Outras Receitas correntes	10.581.841,53	8.681.392,00	- 1.900.449,53	9.005.384,15	323.992,15
Receitas Intra Orçamentárias	31.795.043,90	14.064.066,69	- 17.730.977,21	17.280.935,81	3.216.869,12
DEDUÇÕES DE TRANSFERENCIAS CORRENTES	27.043.450,98	27.968.551,20	925.100,22	28.669.752,10	701.200,90
RECEITAS DE CAPITAL	5.445.525,82	3.070.450,42	- 2.375.075,40	3.392.965,36	322.514,94
Operações de Crédito	832.588,44	47.811,46	- 784.776,98	-	-
Alienação de Bens	20.920,68	9.000,00	- 11.920,68	-	-
Transferências de Capital	4.592.016,70	3.013.638,96	- 1.578.377,74	3.392.965,36	379.326,40

DEMONSTRATIVO DAS METAS FISCAIS

ESPECIFICAÇÃO	EXECUTADO			VIGENTE	PROJETADO		
	2018	2019	2020		(+) 8% de 2020	(+) 6% de 2022	(+) 6% de 2023
				2021	2022	2023	2024
RECEITA TOTAL	326.462.263,49	332.957.496,29	381.078.069,59	393.312.061,18	411.564.315,16	436.258.174,07	462.433.664,51
RECEITAS CORRENTES	316.265.144,75	343.791.530,38	389.073.920,52	390.560.659,17	420.199.834,16	445.411.824,21	472.136.533,66
Receita Tributária	58.497.804,75	66.619.651,81	66.159.773,76	81.218.009,91	71.452.555,66	75.739.709,00	80.284.091,54
Receita de Contribuições	18.533.927,53	19.293.586,69	25.250.249,41	19.343.000,00	27.270.269,36	28.906.485,52	30.640.874,66
Receita Patrimonial	3.319.244,01	5.044.205,55	4.811.498,92	6.464.000,00	5.196.418,83	5.508.203,96	5.838.696,20
Receita de Serviços	64.964,90	18.620,23	-	55.000,00	-	-	-
Transferências Correntes	225.267.362,03	244.134.074,10	283.847.014,28	276.721.819,26	306.554.775,42	324.948.061,95	344.444.945,66
Outras Receitas correntes	10.581.841,53	8.681.392,00	9.005.384,15	6.758.830,00	9.725.814,88	10.309.363,77	10.927.925,60
Receitas Intra Orçamentárias	31.795.043,90	14.064.066,69	17.280.935,81	17.000.000,00	18.663.410,67	19.783.215,32	20.970.208,23
DEDUÇÕES DE TRANSFERÊNCIAS CORRENTES	27.043.450,98	27.968.551,20	28.669.752,10	32.419.000,00	30.963.332,27	32.821.132,20	34.790.400,14
RECEITAS DE CAPITAL	5.445.525,82	3.070.450,42	3.392.965,36	18.170.402,01	3.664.402,59	3.884.266,74	4.117.322,75
Operações de Crédito	832.588,44	47.811,46	-	-	-	-	-
Alienação de Bens	20.920,68	9.000,00	-	1.700.000,00	-	-	-
Transferências de Capital	4.592.016,70	3.013.638,96	3.392.965,36	16.470.402,01	3.664.402,59	3.884.266,74	4.117.322,75

DEMONSTRATIVO DAS METAS FISCAIS

DESPESAS

ESPECIFICAÇÃO	EXECUTADOS			VIGENTE
	2018	2019	2020	2021
DESPESA TOTAL	337.467.797,43	324.907.278,89	344.061.711,65	393.312.061,18
DESPESAS CORRENTES	289.971.600,80	293.121.412,47	316.375.432,48	314.396.054,95
Pessoal e Encargos	224.439.238,47	237.745.659,21	225.881.944,44	215.595.635,00
Juros e Encargos da Dívida	980.985,79	758.671,00	602.571,26	1.001.050,00
Outras Despesas Correntes	64.551.376,54	54.617.082,26	89.890.916,78	97.799.369,95
DESPESAS DE CAPITAL	16.091.924,83	12.948.870,40	13.251.882,79	54.601.456,23
Investimentos	9.869.089,40	8.009.192,41	8.313.425,46	49.021.456,23
Inversões Financeiras	-	-	-	0
Amortizações da Dívida	6.222.835,43	4.939.677,99	4.938.457,33	5.580.000,00
RESERVA DO RPPS	-	-	-	6.750.000,00
RESERVA DE CONTINGÊNCIA	-	-	-	3.500.000,00
Despesas Intra-Orçamentárias	31.404.271,80	18.836.996,02	14.434.396,38	14.064.550,00

DEMONSTRATIVO DAS METAS FISCAIS

DESPESAS

ESPECIFICAÇÃO	EXECUTADOS			VIGENTE	OBSERVAÇÕES
	2018	2019	2020	2021	
DESPESA TOTAL	337.467.797,43	324.907.278,89	344.061.711,65	393.312.061,18	14,31% MAIOR QUE A EXECUÇÃO 2020
DESPESAS CORRENTES	289.971.600,80	293.121.412,47	316.375.432,48	314.396.054,95	0,63% MENOR QUE A EXECUÇÃO 2020
Pessoal e Encargos	224.439.238,47	237.745.659,21	225.881.944,44	215.595.635,00	4,55% MENOR QUE A EXECUÇÃO 2020
Juros e Encargos da Dívida	980.985,79	758.671,00	602.571,26	1.001.050,00	66,13% MAIOR QUE A EXECUÇÃO 2020
Outras Despesas Correntes	64.551.376,54	54.617.082,26	89.890.916,78	97.799.369,95	8,09% MAIOR QUE A EXECUÇÃO 2020
DESPESAS DE CAPITAL	16.091.924,83	12.948.870,40	13.251.882,79	54.601.456,23	412,03% MAIOR QUE A EXECUÇÃO 2020
Investimentos	9.869.089,40	8.009.192,41	8.313.425,46	49.021.456,23	589,67% MAIOR QUE A EXECUÇÃO 2020
Inversões Financeiras	-	-	-	0	-
Amortizações da Dívida	6.222.835,43	4.939.677,99	4.938.457,33	5.580.000,00	12,99% MAIOR QUE A EXECUÇÃO 2020
RESERVA DO RPPS	-	-	-	6.750.000,00	-
RESERVA DE CONTINGÊNCIA	-	-	-	3.500.000,00	-
Despesas Intra-Orçamentárias	31.404.271,80	18.836.996,02	14.434.396,38	14.064.550,00	2,56% MENOR QUE A EXECUÇÃO 2020

DEMONSTRATIVO DAS METAS FISCAIS

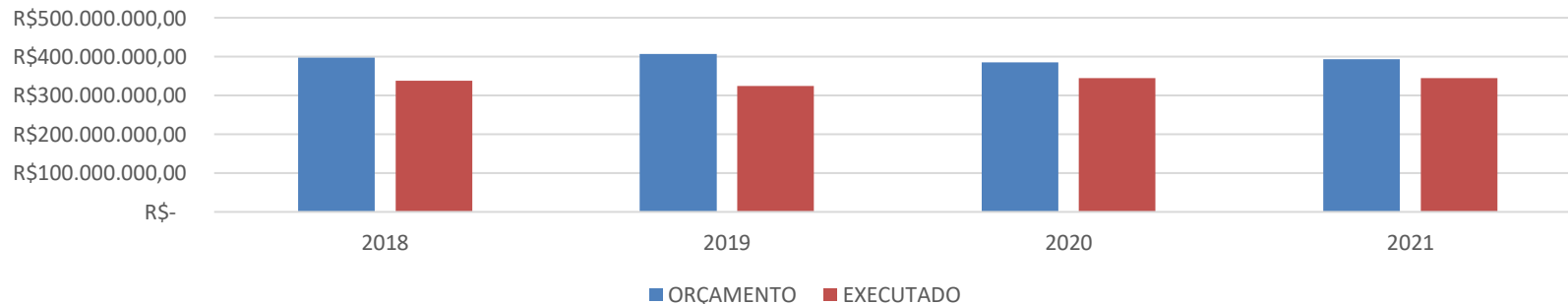
DESPESAS

COMPARATIVO (PREVISÃO X EXECUÇÃO) 3 EXERCÍCIOS ANTERIORES

ANO	ORÇAMENTO	EXECUTADO	DIFERENÇA R\$	DIFERENÇA %
2018	R\$ 396.911.514,53	R\$ 337.467.797,42	-R\$ 59.443.717,11	-14,98%
2019	R\$ 407.167.805,52	R\$ 324.907.278,89	-R\$ 82.260.526,63	-20,20%
2020	R\$ 385.600.059,98	R\$ 344.061.711,65	-R\$ 41.538.348,33	-10,77%
2021	R\$ 393.312.061,18	R\$ 344.061.711,65	-R\$ 49.250.349,53	-12,52%

Obs: No exercício de 2021, foi comparado o Orçamento com a Execução de 2020

Orçamento x Execução



DEMONSTRATIVO DAS METAS FISCAIS

DESPESAS

ESPECIFICAÇÃO	EXECUTADOS			VIGENTE	ESTIMADO	PROJETADO	
	2018	2019	2020	2021	2022	2023	2024
DESPESA TOTAL	337.467.797,43	324.907.278,89	344.061.711,65	393.312.061,18	411.564.315,16	432.548.174,06	458.501.064,51
DESPESAS CORRENTES	289.971.600,80	293.121.412,47	316.375.432,48	314.396.054,95	341.685.467,08	362.186.595,10	383.917.790,81
Pessoal e Encargos	224.439.238,47	237.745.659,21	225.881.944,44	215.595.635,00	243.952.500,00	258.589.649,99	274.105.028,99
Juros e Encargos da Dívida	980.985,79	758.671,00	602.571,26	1.001.050,00	650.776,96	689.823,58	731.212,99
Outras Despesas Correntes	64.551.376,54	54.617.082,26	89.890.916,78	97.799.369,95	97.082.190,12	102.907.121,53	109.081.548,82
DESPESAS DE CAPITAL	16.091.924,83	12.948.870,40	13.251.882,79	54.601.456,23	43.289.699,99	45.887.081,99	48.640.306,90
Investimentos	9.869.089,40	8.009.192,41	8.313.425,46	49.021.456,23	37.956.166,07	40.233.536,03	42.647.548,20
Inversões Financeiras	-	-	-	0	0,00	0,00	0,00
Amortizações da Dívida	6.222.835,43	4.939.677,99	4.938.457,33	5.580.000,00	5.333.533,92	5.653.545,95	5.992.758,71
RESERVA DO RPPS	-	-	-	6.750.000,00	7.500.000,00	7.950.000,00	8.427.000,00
RESERVA DE CONTINGÊNCIA	-	-	-	3.500.000,00	3.500.000,00	3.710.000,00	3.932.600,00
Despesas Intra-Orçamentárias	31.404.271,80	18.836.996,02	14.434.396,38	14.064.550,00	15.589.148,09	16.524.496,98	17.515.966,79

DEMONSTRATIVO DAS METAS FISCAIS

PERCENTUAL REAJUSTADO

Para o exercício de 2022 foi corrigido em relação ao executado em <u>2020</u>	8%
Para o exercício de 2023 foi corrigido em relação ao exercício de 2022	6%
Para o exercício de 2024 foi corrigido em relação ao exercício de 2023	6%

- ✓ Nas estimativas para 2021, o Valor das Despesas de Capital (investimentos) não foram corrigidos pelo Percentual, em razão da readequação necessária para corrigir discrepâncias. O valor previsto para 2021 está muito além da média aplicada e apurada nos anos anteriores.

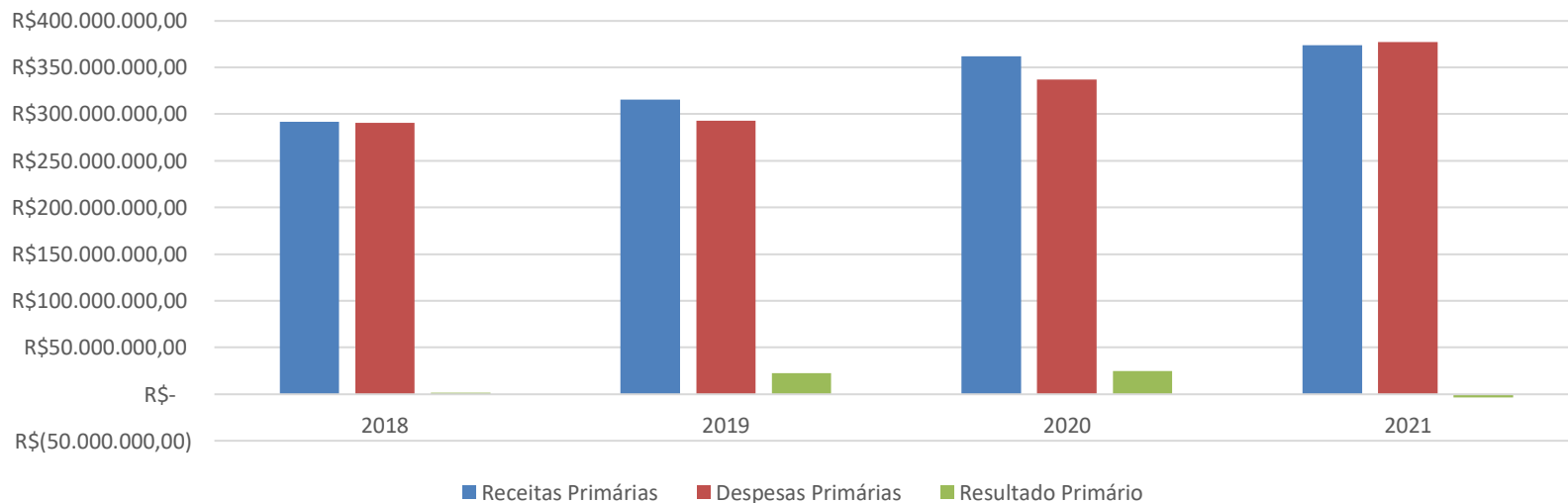
RESULTADO PRIMÁRIO

O “resultado primário” é definido pela diferença entre receitas e despesas do governo, excluindo-se da conta as receitas e despesas com juros. Caso essa diferença seja positiva, tem-se um “superávit primário”, caso seja negativa, tem-se um “déficit primário”.

O “superávit primário” é uma indicação de quanto o governo economizou ao longo de um período de tempo (um mês, um semestre, um ano) com vistas ao pagamento de juros sobre a sua dívida.

RESULTADO PRIMÁRIO

Descrição	Executado			Previsão
	2018	2019	2020	2021
Receitas Primárias	R\$ 291.715.353,51	R\$ 315.628.660,32	R\$ 361.795.168,22	R\$ 373.656.904,79
Despesas Primárias	R\$ 290.341.629,32	R\$ 292.888.562,05	R\$ 336.728.294,75	R\$ 377.298.842,24
Resultado Primário	R\$ 1.373.724,19	R\$ 22.740.098,27	R\$ 25.066.873,47	-R\$ 3.641.937,45



RESULTADO NOMINAL

Resultado Nominal é a diferença do saldo da Dívida Fiscal Líquida, em 31 de dezembro do exercício em relação ao apurado no exercício anterior em 31 de dezembro.

RESULTADO NOMINAL

	2018		2019		2020	
Dívida Consolidada	R\$	48.666.604,92	R\$	44.100.497,75	R\$	45.604.075,74
Deduções	-R\$	9.843.961,02	-R\$	9.817.143,90	R\$	11.384.596,60
Disponibilidade de Caixa Bruta	R\$	17.718.326,59	R\$	25.031.630,57	R\$	29.559.544,14
(-) Restos a Pagar Processados	R\$	27.562.287,61	R\$	34.848.774,47	R\$	18.174.947,54
Demais Haveres Financeiros	R\$	-	R\$	-	R\$	-
Dívida Consolidada Líquida	R\$	58.510.565,94	R\$	53.917.641,65	R\$	34.219.479,14
Resultado Nominal		-	R\$	4.592.924,29	R\$	19.698.162,51



Riscos Fiscais

“§ 3.º A Lei de Diretrizes Orçamentárias conterà o Anexo de Riscos Fiscais, onde serão avaliados os passivos contingentes e outros riscos capazes de afetar as Contas Públicas, informando as providências a serem tomadas caso se concretizem”.

DEMONSTRATIVO DOS RISCOS FISCAIS

PASSIVOS CONTINGENTES		PROVIDÊNCIAS	
Descrição	Valor	Descrição	Valor
Demandas Judiciais	R\$ 2.000.000,00	Reserva de Contingência	R\$ 3.500.000,00
Dividas em Processo de Reconhecimento	R\$ 900.000,00		
Avais e Garantias Concedidas	-		
Assunção de Passivos	R\$ 200.000,00		
Assistências Diversas	R\$ 400.000,00		
Outros Passivos Contingentes	-		
SOMA	R\$ 3.500.000,00	SOMA	R\$ 3.500.000,00
DEMAIS RISCOS FISCAIS PASSIVOS		PROVIDÊNCIAS	
Descrição	Valor	Descrição	Valor
Frustração de Arrecadação	R\$ 12.000.000,00	Limitação de Empenho	R\$ 12.600.000,00
Restituição de Tributos a Maior	R\$ 100.000,00		
Outros riscos Fiscais	R\$ 250.000,00		
SOMA	R\$ 12.600.000,00	SOMA	R\$ 12.600.000,00
TOTAL	R\$ 16.100.000,00	TOTAL	R\$ 16.100.000,00

DEMONSTRATIVO DOS RISCOS FISCAIS

AMF/Tabela 7 - DEMONSTRATIVO 7 – ESTIMATIVA E COMPENSAÇÃO DA RENÚNCIA DE RECEITA

MUNICÍPIO DE ITUMBIARA

LEI DE DIRETRIZES ORÇAMENTÁRIAS

ANEXO DE METAS FISCAIS

ESTIMATIVA E COMPENSAÇÃO DA RENÚNCIA DE RECEITA

2022

AMF - Demonstrativo 7 (LRF, art. 4º, § 2º, inciso V)

R\$ 1,00

TRIBUTOS	MODALIDADE	SETORES/ PROGRAMAS/ BENEFICIÁRIO	RENÚNCIA DE RECEITA PREVISTA			COMPENSAÇÃO
			2022	2023	2024	
Multas e Juros e Correção – Receita Tributária	REFIS	Sec. Finanças	R\$ 3.198.323,40	R\$ 3.390.222,80	R\$ 3.593.636,17	Aumento da Arrecadação de Tributos
Isenção de IPTU – Idosos Incentivo Fiscal – Indústrias, Comércio, Turismo, Agropecuária e Educação	Art. 17 da Lei Complementar 019/2001	Sec. Finanças	R\$ 3.189.899,07	R\$ 3.381.293,01	R\$ 3.584.170,59	Benefício Assistencial
	Lei Municipal 3068/2005	Sec. Finanças				Incentivo Fiscal/Aumento da Arrecadação
Isenção de IPTU – Templos, Associações, Cedidos, Públicos	Art. 17 da Lei Complementar 019/2001	Sec. Finanças				Isenção/Código Tributário
TOTAL			R\$ 6.388.222,47	R\$ 6.771.515,81	R\$ 7.177.806,76	

DEMONSTRATIVO DOS RISCOS FISCAIS

AMF/Tabela 8 - DEMONSTRATIVO 8 – MARGEM DE EXPANSÃO DAS DESPESAS OBRIGATÓRIAS DE CARÁTER CONTINUADO

MUNICÍPIO DE ITUMBIARA

LEI DE DIRETRIZES ORÇAMENTÁRIAS

ANEXO DE METAS FISCAIS

MARGEM DE EXPANSÃO DAS DESPESAS OBRIGATÓRIAS DE CARÁTER CONTINUADO

2022

AMF - Demonstrativo 8 (LRF, art. 4º, § 2º, inciso V)	R\$ 1,00
EVENTOS	Valor Previsto para 2022
Aumento Permanente da Receita	R\$ 30.486,245,57
(-) Transferências Constitucionais	R\$ 19.140.598,73
(-) Transferências ao FUNDEB	R\$ 3.567.162,41
Saldo Final do Aumento Permanente de Receita (I)	R\$ 7.778.484,43
Redução Permanente de Despesa (II)	R\$ 0,00
Margem Bruta (III) = (I+II)	R\$ 7.778.484,43
Saldo Utilizado da Margem Bruta (IV)	R\$ 0,00
Novas DOCC	R\$ 0,00
Novas DOCC geradas por PPP	R\$ 0,00
Margem Líquida de Expansão de DOCC (V) = (III-IV)	R\$ 7.778.484,43

DEMONSTRATIVO DOS RISCOS FISCAIS

MUNICÍPIO DE ITUMBIARA-GO
LEI DE DIRETRIZES ORÇAMENTÁRIAS
ANEXO DE METAS FISCAIS
EVOLUÇÃO DO PATRIMÔNIO LÍQUIDO
2022

AMF - Demonstrativo 4 (LRF, art.4º, §2º, inciso

R\$ 1,00

PATRIMÔNIO LÍQUIDO	2018	%	2019	%	2020	%
Patrimônio/Capital	R\$ 500.334.646,32	100,00%	R\$ 522.444.831,02	100,00%	R\$ 617.669.015,79	100,00%
Reservas	R\$ -	0,00%	R\$ -	0,00%	R\$ -	0,00%
Resultado Acumulado	R\$ -	0,00%	R\$ -	0,00%	R\$ -	0,00%
TOTAL	R\$ 500.334.646,32	100,00%	R\$ 522.444.831,02	100,00%	R\$ 617.669.015,79	100,00%

REGIME PREVIDENCIÁRIO

PATRIMÔNIO LÍQUIDO	2018	%	2019	%	2020	%
Patrimônio	-R\$ 295.848.071,51	100,00%	-R\$ 523.339.498,36	100,00%	-R\$ 875.057.986,13	100,00%
Reservas	R\$ -	0,00%	R\$ -	0,00%	R\$ -	0,00%
Lucros ou Prejuízos Acumulados	R\$ -	0,00%	R\$ -	0,00%	R\$ -	0,00%
TOTAL	-R\$ 295.848.071,51	100,00%	-R\$ 523.339.498,36	100,00%	-R\$ 875.057.986,13	100,00%



Prazo Legal da LDO – Lei de **Diretrizes Orçamentárias**

De acordo com a Constituição Federal o prazo para entrega do projeto de LDO 2022 é até o dia 15/04/2021.



Questionamentos, Dúvidas e Sugestões:

Os questionamentos, dúvidas ou sugestões poderão ser encaminhados para o e-mail:

Ido2022@itumbiara.go.gov.br

Ou através do Telefone: 64 3430-5426 – horário de funcionamento da Prefeitura (Departamento de Contabilidade